

ПРОЄКТ

(Ф 03.02 – 107)

МІНІСТЕРСТВО ОСВІТИ І НАУКИ УКРАЇНИ

Національний авіаційний університет



ОСВІТНЬО – ПРОФЕСІЙНА ПРОГРАМА

«Системи та технології кібербезпеки»

Другого (магістерського) рівня вищої освіти

за спеціальністю 125 Кібербезпека та захист інформації

галузі знань 12 Інформаційні технології

СМЯ НАУ 08.01 – 01– 2024

Освітньо-професійна програма
Затверджена Вченою радою Університету
протокол №____ від _____ 2024р.

Вводиться в дію наказом Т.в.о.ректора

наказ №____ від _____ 2024р.

КИЇВ



Враховано Стандарт вищої освіти України: другого (магістерського) рівня, галузі знань 12 «Інформаційні технології», спеціальність 125 «Кібербезпека». Затверджено і введено в дію наказом Міністерства освіти і науки України від 18.03.2021 р. № 332

ЛИСТ ПОГОДЖЕННЯ освітньо-професійної програми

ПОГОДЖЕНО

Науково-методичною радою
Національного авіаційного університету
протокол № _____
від " ____ " _____ 2024 р.

Голова НМР НАУ,
Проректор з навчальної роботи
_____ Анатолій ПОЛУХІН

ПОГОДЖЕНО

Кафедрою безпеки інформаційних
технологій
протокол засідання № _____
від " ____ " _____ 2024 р.

В.о. завідувача кафедри
_____ Євгенія ІВАНЧЕНКО

ПОГОДЖЕНО

Навчально-методичною радою Факультету
кібербезпеки та програмної інженерії
протокол № _____
від " ____ " _____ 2024 р.

Голова НМР
Факультету кібербезпеки та програмної
інженерії
_____ Олександр ПОНОМАРЕНКО

ПОГОДЖЕНО

Студентською радою Факультету
кібербезпеки та програмної інженерії
протокол № _____
від " ____ " _____ 2024 р.

В.о. Голови Студентської ради
Факультету кібербезпеки та програмної
інженерії
_____ Анна ВАСЬКОВСЬКА



ПЕРЕДМОВА

Розроблено робочою групою освітньо-професійної програми (спеціальності 125 Кібербезпека та захист інформації, рік вступу – 2024-й та наступні до нової редакції освітньої програми) у складі:

ГАРАНТ ОСВІТНЬОЇ ПРОГРАМИ:

ІВАНЧЕНКО Є.В., к.т.н., проф., в.о. завідувача
кафедри безпеки інформаційних технологій

ЧЛЕНИ РОБОЧОЇ ГРУПИ:

КОРЧЕНКО О.Г., д.т.н., проф., завідувач кафедри безпеки
інформаційних технологій

(підпис)

ПОГОРЄЛОВ В.В., к.т.н., доц., доцент кафедри безпеки
інформаційних технологій

(підпис)

ХОХЛАЧОВА Ю.Є., к.т.н., доц., доцент кафедри безпеки
інформаційних технологій

(підпис)

ВАСЬКОВСЬКА А.О., студентка кафедри безпеки
інформаційних технологій, групи АМ-171М

(підпис)

ЗОВНІШНІЙ СТЕЙКХОЛДЕР

ЛАХНО В.А., д.т.н., проф., завідувач кафедри
комп'ютерних систем і мереж Національного
університету біоресурсів і
природокористування України

(підпис)

Рецензії-відгуки зовнішніх стейкхолдерів (додаються).

Рівень документа – 3б

Плановий термін між ревізіями – 1 рік

Контрольний примірник



1. Профіль освітньо-професійної програми

Розділ 1. Загальна інформація		
1.1.	Повна назва закладу вищої освіти та структурного підрозділу	Національний авіаційний університет, Навчально-науковий інститут неперервної освіти Факультет кібербезпеки та програмної інженерії, кафедра безпеки інформаційних технологій
1.2.	Ступінь вищої освіти та назва кваліфікації мовою оригіналу	Магістр Магістр з кібербезпеки
1.3.	Офіційна назва освітньо-професійної програми та спеціалізації (за наявності)	Системи та технології кібербезпеки
1.4.	Тип диплому та обсяг освітньо-професійної програми	Диплом магістра, одиничний, 90 кредитів ЄКТС, термін навчання 1 рік 4 місяці
1.5.	Акредитаційна інституція	Національне агентство із забезпечення якості вищої освіти
1.6.	Період акредитації	Підлягає акредитації вперше
1.7.	Цикл/рівень	Другий (магістерський) рівень 7 рівень Національної рамки кваліфікацій України (НРК України), другий цикл Європейського простору вищої освіти (FQ-EHEA), 7 рівень Європейської рамки кваліфікацій для навчання впродовж життя (EQF-LLL).
1.8.	Передумови	Для здобуття освітнього рівня магістра можуть вступати особи, що здобули освітній рівень бакалавра. Програма фахових вступних випробувань для осіб, що здобули попередній рівень вищої освіти за іншими спеціальностями повинна передбачати перевірку набуття особою компетентностей та результатів навчання, що визначені стандартом вищої освіти зі спеціальності 125 Кібербезпека для першого (бакалаврського) рівня вищої освіти.
1.9.	Форма навчання	Очна (денна), заочна
1.10.	Мова(и) викладання	Українська
1.11.	Інтернет-адреса постійного розміщення опису освітньо-професійної програми	http://www.nau.edu.ua http://fccpi.nau.edu.ua/ http://www.bit.nau.edu.ua
Розділ 2. Ціль освітньо-професійної програми		
2.1.	Ціль освітньо-професійної програми полягає в підготовці висококваліфікованих та конкурентоспроможних фахівців на глобальному ринку праці, які володіють достатніми ґрунтовними компетентностями для ефективного виконання завдань інноваційного характеру у сфері захисту інформації, розробці, використанні та впровадженні сучасних технологій забезпечення інформаційної та кібербезпеки, а опанування специфічних знань особливостей професійної діяльності в авіаційному секторі, дозволяє вирішувати практичні завдання підвищення рівня безпекових процесів в авіаційній галузі задля внеску НАУ у розвиток суспільства через генерацію нових знань і надання високоякісних освітніх послуг при підготовці фахівців з кібербезпеки з урахуванням специфіки авіаційної галузі.	
Розділ 3. Характеристика освітньо-професійної програми		
3.1.	Предметна область (Об'єкт діяльності, теоретичний зміст)	<i>Об'єкт діяльності:</i> — сучасні процеси дослідження, аналізу, створення та забезпечення функціонування інформаційних систем і технологій, інших бізнес-операційних процесів на об'єктах інформаційної діяльності та критичних інфраструктур сфери



		<p>інформаційної безпеки та/або кібербезпеки;</p> <ul style="list-style-type: none">– інформаційні системи (інформаційно-комунікаційні, інформаційно-телекомунікаційні, автоматизовані) та технології;– інфраструктура об'єктів інформаційної діяльності та критичних інфраструктур;– системи та комплекси створення, обробки, передачі, зберігання, знищення, захисту та відображення даних (інформаційних потоків);– інформаційні ресурси різних класів (в т.ч. державні інформаційні ресурси);– програмне та програмно-апаратне забезпечення (засоби) кіберзахисту;– системи управління інформаційною безпекою та/або кібербезпекою;– інформаційні ресурси та технології;– технології забезпечення складових безпеки інформації: інформаційна безпека, кібербезпека, безпека інформації;– процеси управління інформаційною та/або кібербезпекою об'єктів, що підлягають захисту;– технології, методи, моделі та засоби інформаційної безпеки та/або кібербезпеки. <p><i>Теоретичний зміст предметної області. Знання:</i></p> <ul style="list-style-type: none">- теоретичні засади наукоємних технологій, фізичні і математичні фундаментальні знання, теорії ідентифікації та прийняття рішень, системного аналізу, складних систем, моделювання та оптимізації процесів, теорія математичної статистики, криптографічного та технічного захисту інформації, теорії ризиків та інших міждисциплінарних теорій і практик у галузі інформаційної безпеки та/або кібербезпеки;- принципи супроводу систем та комплексів інформаційної та/або кібербезпеки; теорії, теорії систем управління інформаційною та/або кібербезпекою;- методи та засоби виявлення, управління та ідентифікації ризиків;- методи та засоби оцінювання та забезпечення необхідного рівня захищеності інформації;- методи та засоби технічного та криптографічного захисту інформації; сучасних інформаційно-комунікаційних технологій; сучасного програмно-апаратного забезпечення; автоматизованих систем проєктування.
3.2.	Орієнтація освітньо-професійної програми	<p>Освітньо-професійна програма має прикладну орієнтацію. Акцентована на здобуття студентами знань, умінь, навичок та інших компетентностей для успішного здійснення професійної діяльності, а також на розвиток здатності розв'язувати складні задачі і проблеми в галузі інформаційних технологій та адміністративного управління в сфері захисту інформації, у рамках яких можлива подальша професійна кар'єра і подальше навчання.</p>
3.3.	Основний фокус освітньо-професійної програми та	<p>Загальна вища освіта в галузі «Інформаційні технології» з поглибленою спеціалізованою</p>



	спеціалізації	підготовкою в сфері інформаційної та кібербезпеки, в тому числі моделювання, оптимізації та адмініструванні безпекових процесів в сфері захисту інформації. Ключові слова: кібербезпека, інформаційна безпека, криптографічний захист інформації, захист персональних даних, захист інформації, захист від несанкціонованого доступу, електронний цифровий підпис.
3.4.	Особливості освітньо-професійної програми	Програма передбачає вивчення: – законодавчої, нормативно-правової бази України та вимог відповідних міжнародних стандартів і практик щодо здійснення професійної діяльності; – теорії, моделей та принципів управління доступом до інформаційних ресурсів; – теорії систем управління захистом інформації; – методів та засобів виявлення, управління та ідентифікації ризиків; – методів та засобів технічного та криптографічного захисту інформації; – автоматизованих систем проектування засобів захисту інформації. Постійний та систематичний моніторинг ринку освітніх послуг, аналіз вакансій і потенційних можливостей ринку праці, експертне опитування керівників і провідних спеціалістів підприємств різних форм власності стали основою з підготовки фахівців освітньо-професійної програми. Проведений аналіз показав необхідність продовжувати формування та реалізацію моделі підготовки фахівців з акцентом на технічний напрям ІТ підприємств, та урахуванням потреб сучасної транспортної, а саме, авіаційної галузі України. Це забезпечує можливість отримання якісної професійної освіти в галузі ІТ та робить вказану ОПП унікальною.
Розділ 4. Придатність випускників до працевлаштування та подальшого навчання		
4.1.	Придатність до працевлаштування	Випускники підготовлені до роботи у сфері захисту інформації та кібербезпеки в складі відповідних департаментів організацій, підприємств та банків; у сфері адміністрування систем інформаційної та кібернетичної безпеки, проектування систем захисту в кіберпросторі; у сфері розробки програмних та програмно-апаратних засобів захисту інформації в кіберпросторі; в галузі кібербезпеки в складі правоохоронних органів; у сфері забезпечення кібербезпеки в кіберпросторі (зокрема, в соціальних мережах, об'єктах критичної інфраструктури, в службах авіаційної безпеки)
4.2.	Подальше навчання	Право продовжити навчання на третьому (освітньо-науковому) рівні вищої освіти. Право набувати додаткові кваліфікації в системі післядипломної освіти
Розділ 5. Викладання та оцінювання		
5.1.	Викладання та навчання (методи, методика, технології, інструменти та обладнання)	Лекції, лабораторні роботи, семінари, практичні заняття, проєктна робота в командах, самостійна робота на основі підручників та конспектів, консультації з викладачами, виробнича та переддипломна практика на підприємствах, підготовка кваліфікаційної роботи.



		<p>Методи, методики та технології Методи, моделі, методики та технології створення, обробки, передачі, приймання, знищення, відображення, захисту (кіберзахисту) інформаційних ресурсів у кіберпросторі, а також методи та моделі розробки та використання прикладного і спеціалізованого програмного забезпечення для вирішення професійних задач в галузі інформаційної безпеки та/або кібербезпеки. Технології, методи та моделі дослідження, аналізу, управління та забезпечення бізнес/операційних процесів із застосуванням сукупності нормативно-правових та організаційно-технічних методів і засобів захисту інформаційних ресурсів у кіберпросторі.</p> <p>Інструменти та обладнання. Засоби, пристрої, мережне устаткування та середовище, прикладне та спеціалізоване програмне забезпечення, автоматизовані системи та комплекси проектування, моделювання, експлуатації, контролю, моніторингу, обробки, відображення та захисту даних (інформаційних потоків), а також методи і моделі теорії ризиків та управління інформаційними ресурсами при дослідженні і супроводженні об'єктів інформаційної діяльності у галузі інформаційної безпеки та/або кібербезпеки.</p>
5.2.	Оцінювання	Усні та письмові екзамени, лабораторні звіти, курсові роботи, презентації, поточний контроль, захист кваліфікаційної роботи.
Розділ 6. Програмні компетентності		
6.1.	Інтегральна Компетентність (ІК)	Здатність особи розв'язувати задачі дослідницького та/або інноваційного характеру у сфері інформаційної безпеки та/або кібербезпеки.
6.2.	Загальні компетентності (ЗК)	ЗК1. Здатність застосовувати знання у практичних ситуаціях. ЗК2. Здатність проводити дослідження на відповідному рівні. ЗК3. Здатність до абстрактного мислення, аналізу та синтезу. ЗК4. Здатність оцінювати та забезпечувати якість виконуваних робіт. ЗК5. Здатність спілкуватися з представниками інших професійних груп різного рівня (з експертами з інших галузей знань / видів економічної діяльності).
6.3.	Фахові компетентності (ФК)	ФК1. Здатність обґрунтовано застосовувати, інтегрувати, розробляти та удосконалювати сучасні інформаційні технології, фізичні та математичні моделі, а також технології створення та використання прикладного і спеціалізованого програмного забезпечення для вирішення професійних задач у сфері інформаційної безпеки та/або кібербезпеки. ФК2. Здатність розробляти, впроваджувати та аналізувати нормативні документи, положення, інструкції й вимоги технічного та організаційного спрямування, а також інтегрувати, аналізувати і використовувати кращі світові практики, стандарти у професійній діяльності в сфері інформаційної безпеки та/або кібербезпеки. ФК3. Здатність досліджувати, розробляти і супроводжувати методи та засоби інформаційної безпеки та/або кібербезпеки на об'єктах інформаційної діяльності та критичної



		<p>інфраструктури.</p> <p>ФК4. Здатність аналізувати, розробляти і супроводжувати систему управління інформаційною безпекою та/або кібербезпекою організації, формувати стратегію і політики інформаційної безпеки з урахуванням вітчизняних і міжнародних стандартів та вимог.</p> <p>ФК5. Здатність до дослідження, системного аналізу та забезпечення безперервності бізнес/операційних процесів з метою визначення вразливостей інформаційних систем та ресурсів, аналізу ризиків та визначення оцінки їх впливу у відповідності до встановленої стратегії і політики інформаційної безпеки та/або кібербезпеки організації.</p> <p>ФК6. Здатність аналізувати, контролювати та забезпечувати систему управління доступом до інформаційних ресурсів згідно встановленої стратегії і політики інформаційної безпеки та/або кібербезпеки організації.</p> <p>ФК7. Здатність досліджувати, розробляти та впроваджувати методи і заходи протидії кіберінцидентам, здійснювати процедури управління, контролю та розслідування, а також надавати рекомендації щодо попередження та аналізу кіберінцидентів в цілому.</p> <p>ФК8. Здатність досліджувати, розробляти, впроваджувати та супроводжувати методи і засоби криптографічного та технічного захисту інформації на об'єктах інформаційної діяльності та критичної інфраструктури, в інформаційних системах, а також здатність оцінювати ефективність їх використання, згідно встановленої стратегії і політики інформаційної безпеки та/або кібербезпеки організації.</p> <p>ФК9. Здатність аналізувати, розробляти і супроводжувати систему аудиту та моніторингу ефективності функціонування інформаційних систем і технологій, бізнес/операційних процесів в галузі інформаційної безпеки та/або кібербезпеки організації в цілому.</p> <p>ФК10. Здатність провадити науково-педагогічну діяльність, планувати навчання, контролювати і супроводжувати роботу з персоналом, а також приймати ефективні рішення з питань інформаційної безпеки та/або кібербезпеки.</p> <p>ФК11. Здатність аргументувати вибір методів розв'язування спеціалізованих задач, критично оцінювати отримані результати та захищати прийняті рішення.</p> <p>ФК12. Здатність організовувати роботу колективів виконавців, приймати управлінські рішення в умовах спектра думок, визначати порядок виконання робіт, вибирати оптимальні рішення при створенні систем захисту інформації.</p> <p>ФК13. Здатність готувати та здійснювати публічні виступи з презентацією отриманих результатів, готувати науково-технічні публікації (звіти, статті тощо) за результатами виконаних досліджень.</p> <p>ФК14. Здатність впроваджувати та забезпечувати функціонування комплексних систем захисту інформації, а також застосовувати методи і засоби організаційного характеру щодо захисту інформації на об'єктах критичної інфраструктури держави, включаючи авіаційну галузь.</p>
Розділ 7. Програмні результати навчання		
7.1.		ПРН1. Вільно спілкуватись державною та іноземною мовами, усно і письмово для представлення і обговорення результатів досліджень та інновацій, забезпечення бізнес/операційних процесів та питань професійної діяльності в галузі інформаційної безпеки та/або



кібербезпеки.

ПРН2. Інтегрувати фундаментальні та спеціальні знання для розв'язування складних задач інформаційної безпеки та/або кібербезпеки у широких або мультидисциплінарних контекстах.

ПРН3. Провадити дослідницьку та/або інноваційну діяльність в сфері інформаційної безпеки та/або кібербезпеки, а також в сфері технічного та криптографічного захисту інформації у кіберпросторі.

ПРН4. Застосовувати, інтегрувати, розробляти, впроваджувати та удосконалювати сучасні інформаційні технології, фізичні та математичні методи і моделі в сфері інформаційної безпеки та/або кібербезпеки.

ПРН5. Критично осмислювати проблеми інформаційної безпеки та/або кібербезпеки, у тому числі на міжгалузевому та міждисциплінарному рівні, зокрема на основі розуміння нових результатів інженерних і фізико-математичних наук, а також розвитку технологій створення та використання спеціалізованого програмного забезпечення.

ПРН6. Аналізувати та оцінювати захищеність систем, комплексів та засобів кіберзахисту, технології створення та використання спеціалізованого програмного забезпечення.

ПРН7. Обґрунтовувати використання, впроваджувати та аналізувати кращі світові стандарти, практики з метою розв'язання складних задач професійної діяльності в галузі інформаційної безпеки та/або кібербезпеки.

ПРН8. Досліджувати, розробляти і супроводжувати системи та засоби інформаційної безпеки та/або кібербезпеки на об'єктах інформаційної діяльності та критичної інфраструктури.

ПРН9. Аналізувати, розробляти і супроводжувати систему управління інформаційною безпекою та/або кібербезпекою організації на базі стратегії і політики інформаційної безпеки.

ПРН10. Забезпечувати безперервність бізнес/операційних процесів, а також виявляти уразливості інформаційних систем та ресурсів, аналізувати та оцінювати ризики для інформаційної безпеки та/або кібербезпеки організації.

ПРН11. Аналізувати, контролювати та забезпечувати ефективне функціонування системи управління доступом до інформаційних ресурсів відповідно до встановлених стратегії і політики інформаційної безпеки та/або кібербезпеки організації.

ПРН12. Досліджувати, розробляти та впроваджувати методи і заходи протидії кіберінцидентам, здійснювати процедури управління, контролю та розслідування, а також надавати рекомендації щодо попередження та аналізу кіберінцидентів в цілому.

ПРН13. Досліджувати, розробляти, впроваджувати та використовувати методи та засоби криптографічного та технічного захисту інформації бізнес/операційних процесів, а також аналізувати і надавати оцінку ефективності їх використання в інформаційних системах, на об'єктах інформаційної діяльності та критичної інфраструктури.

ПРН14. Аналізувати, розробляти і супроводжувати систему аудиту та моніторингу ефективності



функціонування інформаційних систем і технологій, бізнес\операційних процесів у сфері інформаційної та\або кібербезпеки в цілому.

ПРН15. Зрозуміло і недвозначно доносити власні висновки з проблем інформаційної безпеки та\або кібербезпеки, а також знання та пояснення, що їх обґрунтовують до персоналу, партнерів та інших осіб.

ПРН16. Приймати обґрунтовані рішення з організаційно-технічних питань інформаційної безпеки та\або кібербезпеки у складних і непередбачуваних умовах, у тому числі із застосуванням сучасних методів та засобів оптимізації, прогнозування та прийняття рішень.

ПРН17. Мати навички автономного і самостійного навчання у сфері інформаційної безпеки та\або кібербезпеки і дотичних галузей знань, аналізувати власні освітні потреби та об'єктивно оцінювати результати навчання.

ПРН18. Планувати навчання, а також супроводжувати та контролювати роботу з персоналом у напрямку інформаційної безпеки та\або кібербезпеки.

ПРН19. Обирати, аналізувати і розробляти придатні типові аналітичні, розрахункові та експериментальні методи кіберзахисту, розробляти, реалізовувати та супроводжувати проекти з захисту інформації у кіберпросторі, інноваційної діяльності та захисту інтелектуальної власності.

ПРН20. Ставити та вирішувати складні інженерно-прикладні та наукові задачі інформаційної безпеки та\або кібербезпеки з урахуванням вимог вітчизняних та світових стандартів та кращих практик.

ПРН21. Використовувати методи натурного, фізичного і комп'ютерного моделювання для дослідження процесів, які стосуються інформаційної безпеки та\або кібербезпеки.

ПРН22. Планувати та виконувати експериментальні і теоретичні дослідження, висувати і перевіряти гіпотези, обирати для цього придатні методи та інструменти, здійснювати статистичну обробку даних, оцінювати достовірність результатів досліджень, аргументувати висновки.

ПРН23. Обґрунтовувати вибір програмного забезпечення, устаткування та інструментів, інженерних технологій і процесів, а також обмежень щодо них в галузі інформаційної безпеки та\або кібербезпеки на основі сучасних знань у суміжних галузях, наукової, технічної та довідкової літератури та іншої доступної інформації.

ПРН24. Аналізувати та проводити оцінку ефективності та рівня захищеності ресурсів різних класів в інформаційних та інформаційно-телекомунікаційних (автоматизованих) системах в ході проведення випробувань згідно встановленої політики інформаційної та\або кібербезпеки, в тому числі в галузі авіаційної безпеки.

ПРН25. Вирішувати задачі забезпечення та супроводу комплексних систем захисту інформації, а також протидії несанкціонованому доступу до інформаційних ресурсів і процесів в інформаційних та інформаційно-телекомунікаційних (автоматизованих) системах згідно встановленої політики інформаційної та\або кібербезпеки, що дозволяє



		вирішувати практичні завдання підвищення рівня безпекових процесів в тому числі і в сфері авіаційної безпеки.
Розділ 8. Ресурсне забезпечення реалізації програми		
8.1.	Кадрове забезпечення	Всі науково-педагогічні працівники, що забезпечують освітньо-професійну програму за кваліфікацією відповідають профілю і напряму дисциплін, що викладаються, мають необхідний стаж педагогічної роботи та досвід практичної роботи. У процесі організації навчального процесу залучаються професіонали з досвідом дослідницької, управлінської, інноваційної, творчої та фахової роботи, іноземні лектори.
8.2.	Матеріально-технічне Забезпечення	Навчальні приміщення, комп'ютерні робочі місця, мультимедійні класи дозволяють повністю забезпечити освітній процес протягом усього циклу підготовки за освітньою програмою.
8.3	Інформаційне та навчально-методичне Забезпечення	Офіційний веб-сайт www.nau.edu.ua містить інформацію про освітні програми, навчальну, наукову і виховну діяльність, структурні підрозділи, правила прийому, контакти. Матеріали навчально-методичного забезпечення освітньої програми викладені в репозитарії НАУ за посиланням: http://er.nau.edu.ua/handle/NAU/14303 Всі ресурси науково-технічної бібліотеки доступні через сайт університету: http://www.lib.nau.edu.ua Читальний зал забезпечений бездротовим доступом до мережі Інтернет. Електронний репозитарій наукової бібліотеки НАУ: http://er.nau.edu.ua
Розділ 9. Академічна мобільність		
9.1.	Національна кредитна мобільність	У рамках двосторонніх договорів між Національним авіаційним університетом та вітчизняними закладами вищої освіти.
9.2.	Міжнародна кредитна мобільність	У рамках Еразмус+K1 договір про співробітництво між Національним авіаційним університетом та навчальними закладами ЕС.
9.3.	Навчання іноземних здобувачів вищої освіти	Створено умови для навчання іноземних здобувачів вищої освіти.



2. Перелік компонентів освітньо-професійної програми та їх логічна послідовність

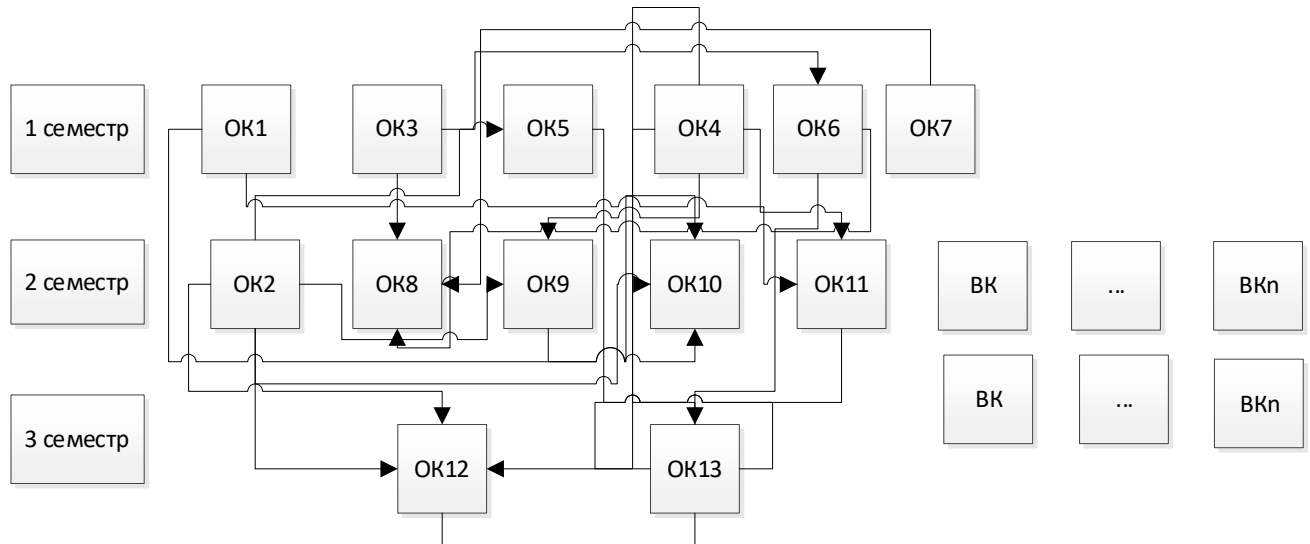
2.1. Перелік компонентів

Код н/д	Компоненти освітньо-професійної програми (навчальні дисципліни, курсіві проекти (роботи), практики, кваліфікаційна робота)	Кіль- кість кредитів	Форма підсумкового контролю	Семестр	
Обов'язкові компоненти ОПП					
ОК1.	Ділова іноземна мова	3,5	Екзамен	1	
ОК2.	Наукові комунікації у фаховій діяльності	3,5	Диференційований залік	2	
ОК3.	Методи побудови та аналізу криптосистем	6,0	Екзамен	1	
ОК4.	Методологія прикладних досліджень у сфері кібербезпеки	6,5	Диференційований залік	1	
ОК5.	Курсовий проєкт з дисципліни «Методологія прикладних досліджень у сфері кібербезпеки»	1,5	Захист	1	
ОК6.	Моделювання та оптимізація безпекових процесів авіаційної галузі	6,0	Екзамен	1	
ОК7.	Організаційні моделі кібербезпеки	6,5	Диференційований залік	1	
ОК8.	Аудит інформаційної безпеки	3,5	Екзамен	2	
ОК9.	Інтелектуалізовані системи інформаційної безпеки	5,5	Екзамен	2	
ОК10.	Курсова робота з дисципліни «Інтелектуалізовані системи інформаційної безпеки»	1,0	Захист	2	
ОК11.	Науково-дослідна практика в області систем та технологій кібербезпеки	6,0	Диференційований залік	2	
ОК12.	Переддипломна практика	9,0	Диференційований залік	3	
ОК13.	Кваліфікаційна робота	9,0	Захист	3	
Загальний обсяг обов'язкових компонентів:		66 кредитів ЄКТС			
Вибіркові компоненти *					
ВК 1.	Дисципліна 1	4,0	Диференційований залік	2	
ВК 2.	Дисципліна 2	4,0	Диференційований залік	2	
ВК 3.	Дисципліна 3	4,0	Диференційований залік	2	
ВК 4.	Дисципліна 4	4,0	Диференційований залік	3	
ВК 5.	Дисципліна 5	4,0	Диференційований залік	3	
ВК 6.	Дисципліна 6	4,0	Диференційований залік	3	
Загальний обсяг вибірових компонентів		24 кредити ЄКТС			
Загальний обсяг освітньо-професійної програми		90 кредитів ЄКТС			

**Реалізація права здобувачів вищої освіти на вільний вибір навчальних дисциплін та створення індивідуальної освітньої траєкторії регламентується Законом України «Про вищу освіту» та внутрішніми нормативними актами НАУ. Вибіркові компоненти обираються здобувачами вищої освіти із каталогів рекомендованих та альтернативних вибірових дисциплін.*



2.2. Структурно-логічна схема освітньо-професійної програми (денна форма навчання)



3. Форма атестації здобувачів вищої освіти

Форми атестації здобувачів вищої освіти	Атестація здійснюється у формі публічного захисту кваліфікаційної роботи.
Вимоги до кваліфікаційної роботи	Кваліфікаційна робота має розв'язувати складну задачу інформаційної безпеки та/або кібербезпеки і передбачати проведення досліджень та/або здійснення інновацій. Кваліфікаційна робота не повинна містити академічного плагіату, фабрикації, фальсифікації. Кваліфікаційна робота має бути розміщена на офіційному сайті (або у репозитарії) закладу вищої освіти або його підрозділу. Оприлюднення кваліфікаційних робіт з обмеженим доступом здійснюється відповідно до вимог законодавства.
Вимоги до публічного захисту (демонстрації)	Захист кваліфікаційних робіт проводиться шляхом публічного захисту на відкритому засіданні ЕК.



4. Матриця відповідності програмних компетентностей компонентам освітньо-професійної програми

	ОК1	ОК2	ОК3	ОК4	ОК5	ОК6	ОК7	ОК8	ОК9	ОК10	ОК11	ОК12	ОК13	ВК1	ВК2	...	ВКn
ІК	+	+	+	+	+	+	+	+	+	+	+	+	+				
ЗК1		+	+			+	+	+	+	+	+	+	+				
ЗК2	+	+	+		+	+	+	+	+	+		+	+				
ЗК3		+		+		+		+					+				
ЗК4		+		+	+	+	+	+				+	+				
ЗК5	+	+								+	+	+	+				
ФК1				+				+					+				
ФК2	+	+		+	+	+	+				+	+	+				
ФК3			+	+	+	+	+		+	+			+				
ФК4						+	+	+	+				+				
ФК5					+	+		+					+				
ФК6			+			+		+		+			+				
ФК7				+	+	+	+		+				+				
ФК8			+					+					+				
ФК9				+		+	+		+	+		+	+				
ФК10		+		+					+	+		+	+				
ФК11	+	+		+					+	+	+	+	+				
ФК12		+		+					+	+	+	+	+				
ФК13		+			+		+		+	+		+	+				
ФК14		+		+		+		+			+		+				



5. Матриця забезпечення програмних результатів навчання (ПРН) відповідними компонентами освітньо-професійної програми

	ОК1	ОК2	ОК3	ОК4	ОК5	ОК6	ОК7	ОК8	ОК9	ОК10	ОК11	ОК12	ОК13	ВК1	ВК2	...	ВКп
ПРН1	+								+	+	+	+	+				
ПРН2		+		+		+			+	+	+	+	+				
ПРН3		+	+	+	+	+							+				
ПРН4			+			+	+	+	+	+		+	+				
ПРН5	+	+		+	+	+	+					+	+				
ПРН6			+		+	+		+					+				
ПРН7				+	+		+						+				
ПРН8				+		+	+					+	+				
ПРН9			+	+	+			+					+				
ПРН10					+	+	+						+				
ПРН11		+		+	+	+			+	+	+	+	+				
ПРН12						+	+						+				
ПРН13			+	+	+	+	+					+	+				
ПРН14						+		+	+	+	+	+	+				
ПРН15		+		+	+	+			+	+	+	+	+				
ПРН16				+		+	+						+				
ПРН17		+				+			+	+	+	+	+				
ПРН18		+		+	+				+	+		+	+				
ПРН19			+	+		+	+					+	+				
ПРН20		+		+								+	+				
ПРН21						+		+					+				
ПРН22									+	+	+	+	+				
ПРН23			+	+				+					+				
ПРН24				+		+	+	+			+	+	+				
ПРН25				+	+			+	+	+			+				



(Ф 03.02 - 01)

АРКУШ ПОШИРЕННЯ ДОКУМЕНТА

№ прим.	Куди передано (підрозділ)	Дата видачі	П.І.Б. отримувача	Підпис отримувача	Примітки

(Ф 03.02 - 02)

АРКУШ ОЗНАЙОМЛЕННЯ З ДОКУМЕНТОМ

№ пор.	Прізвище ім'я по-батькові	Підпис ознайомленої особи	Дата ознайомлення	Примітки

(Ф 03.02 - 03)

АРКУШ ОБЛІКУ ЗМІН

№ зміни	№ листа (сторінки)				Підпис особи, яка внесла зміну	Дата внесення зміни	Дата введення зміни
	зміненого	заміненого	нового	анульованого			

(Ф 03.02 - 04)

АРКУШ РЕЄСТРАЦІЇ РЕВІЗІЙ

№ пор.	Прізвище ім'я по-батькові	Дата ревізії	Підпис	Висновок щодо адекватності